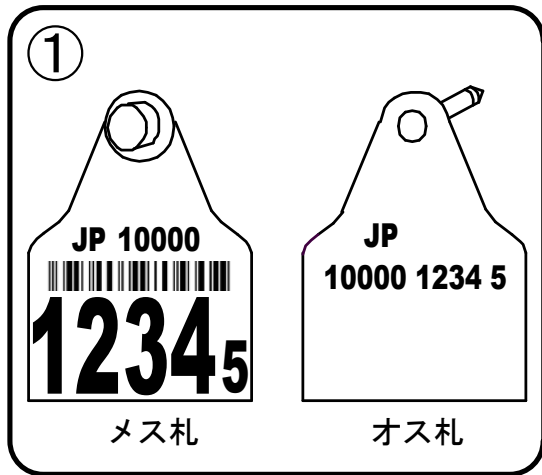
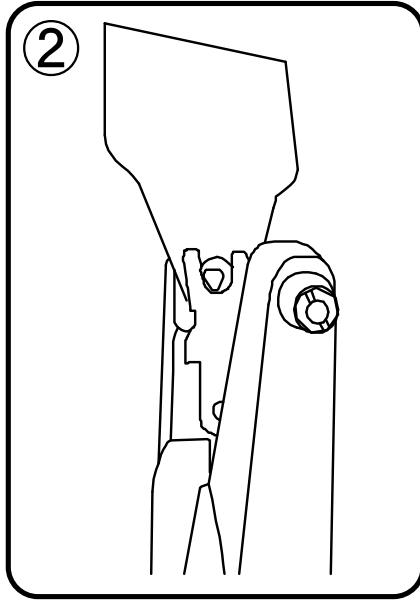


耳標装着器説明書

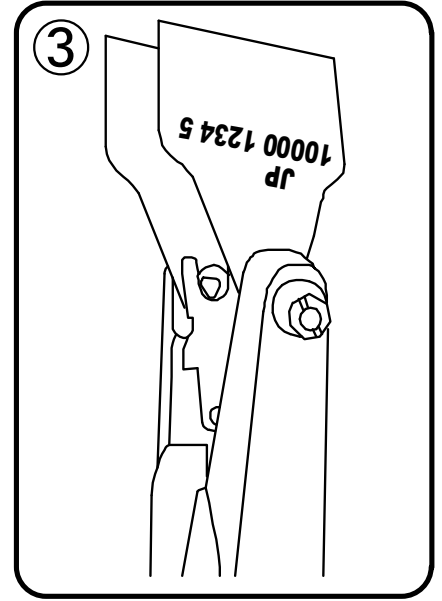
(DATAMARS社及びALLFLEX社の装着器共通)



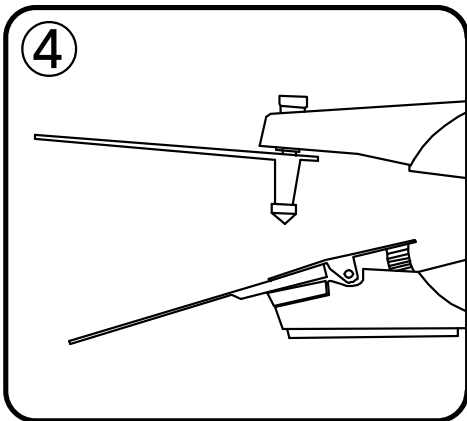
①耳標は、オス札・メス札の2種類です。オス札は、上図の右側でピンが立っています。メス札は、左側で穴が開いています(大きい文字の印字)。



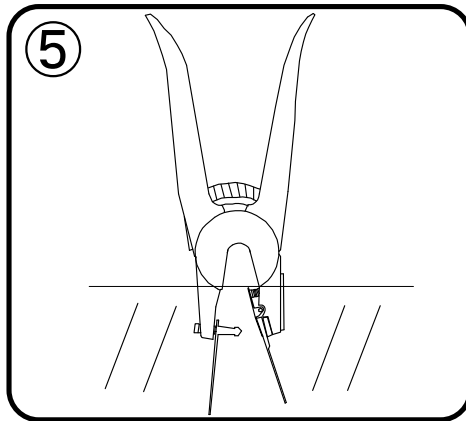
②装着器の留め金具の下にメス札を固定します。



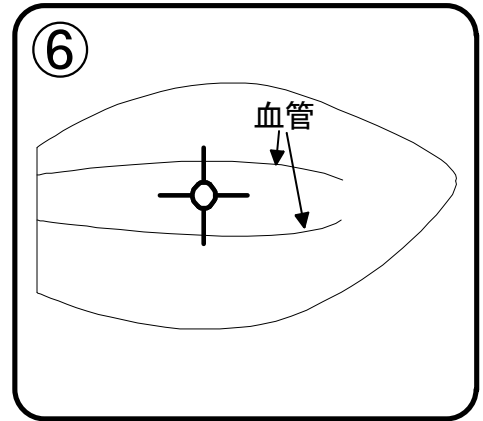
③装着器のピンにオス札を差し込みます。



④図は、オス・メス札を装着器に正しくセットされた状態です。

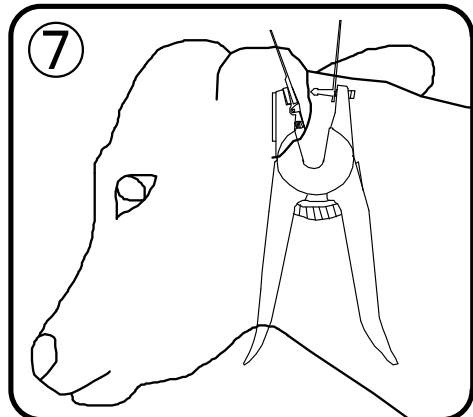


⑤オス・メス札を装着器にセットしたまま、必ず消毒液に浸します。(氷点下での装着は、お湯の消毒液に浸します。)



⑥耳標は、耳殻の2本血管を避け上図○印の位置に装着すると脱落の可能性が低くなります。

耳標装着前に耳標を消毒液に浸す効果:1.装着時の不衛生がもたらす牛への感染症を減らします。
2.装着時の負荷が軽減でき、耳標装着が潤滑になります。(氷点下での装着は、お湯の消毒液を使用するなど耳標を暖める事により、装着の負荷が軽減出来ます。)



⑦図のように、耳殻の内側にメス札、外側にオス札をセットし、カチッと音が鳴るまで、装着器のハンドルを握り締めて下さい。

注意:
耳標が装着された後は、素早く手の力を抜き装着器のピンをオス札から抜いてください。握り締めたままだと、牛が動いた時に、牛の耳を傷付けてしまいます。

⑧図のように装着後、耳標を回転させ正しい位置にして下さい。同時にメス札が耳殻の内側にあるか、正しく装着されているか確認して下さい。

