

# 耳標装着マニュアル

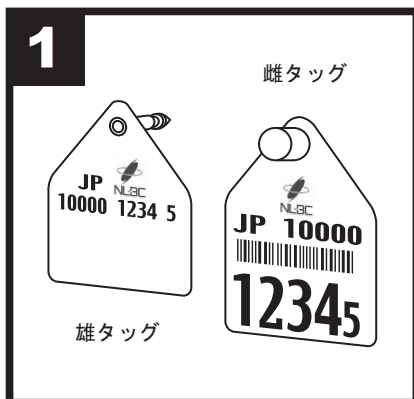
TRADEST.

株式会社トレデスト

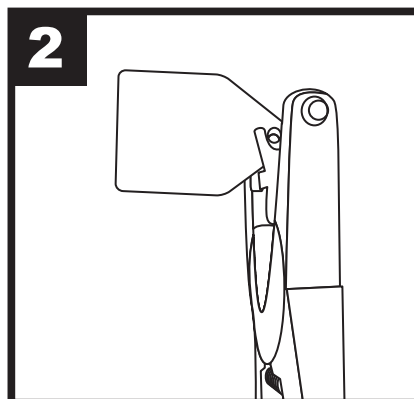
〒224-0032

横浜市都筑区茅ヶ崎中央24-12-1010

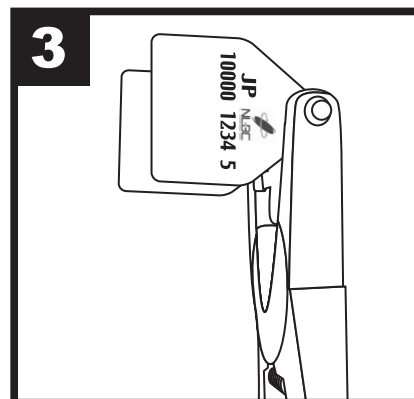
電話 045 (532) 9080



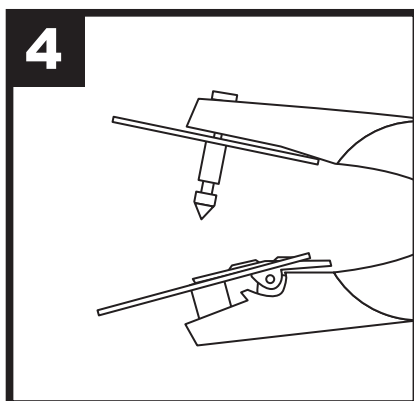
まずタグは雄、雌の2種類あります。  
雄タグ（小さく突起あり）、雌タグ  
（大きく突起なし）を確認して下さい。



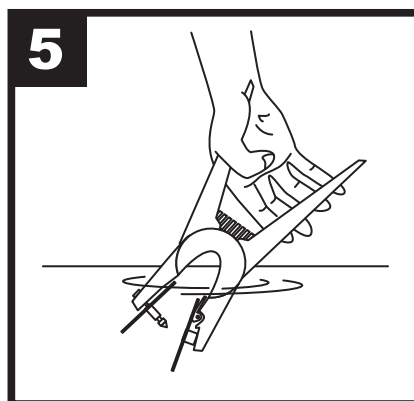
留め金の下に雌タグを横向きにしっかりと固定します。



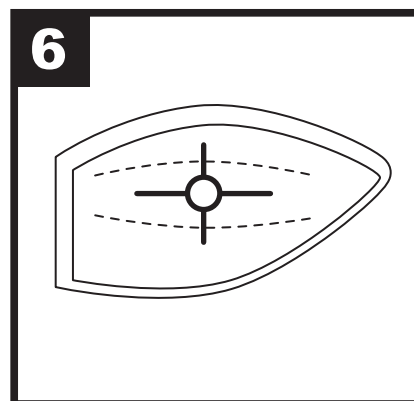
装着器のピンに雄タグを横向き差し込み  
ます。装着器のハンドルを軽く握り、  
雄タグのピンの雌タグの穴の中心にく  
るように調整して下さい。



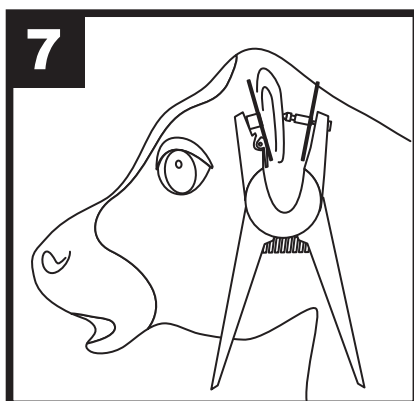
装着器に正しく装着された耳標はこの図の  
ようになり、特に雌タグは装着器から  
外れにくくなり安定します。



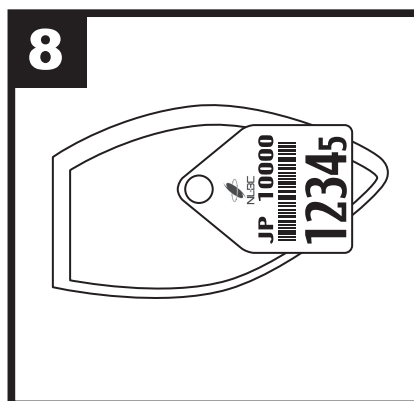
装着器にタグをセットしたまま 必ず消  
毒液に浸します。



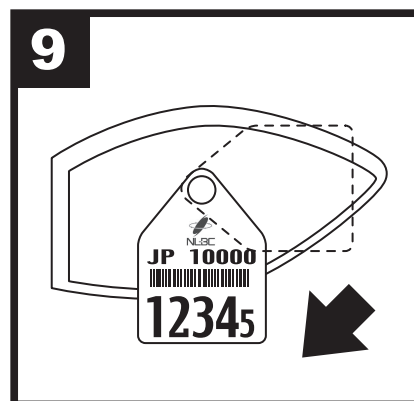
装着する前に耳の血管の位置を確認し、そ  
の部分を外すようにします。○で示した位  
置に装着すれば、タグが外れる可能性が  
低くなります。



耳の内側に雌タグ、外側に雄タグをセ  
ットし、カチッと音がするまで装着器のハ  
ンドルを握り締めます。タグが装着され  
た後はすばやく手の力を抜き装着器のばね  
の力を利用して、ピンをオスタックから抜  
くようにして下さい。装着後も装着器を  
握りしめた状態にしておくと、牛が動いた  
時に耳を傷つける可能性があります。

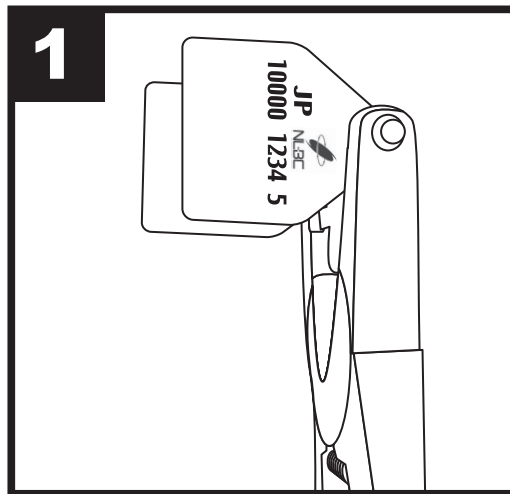


タグ装着後はタグがこの位置にあるか  
確認して下さい。

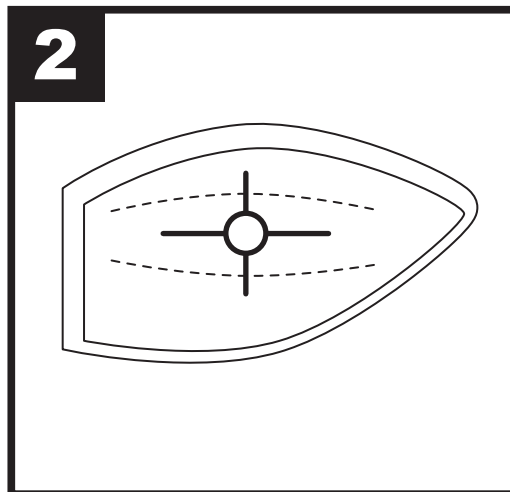


最後にタグを回転させ、正しい位置に戻  
して下さい。また 雌タグが耳の内側に  
あることと 正しく装着できたかをもう  
一度確認して下さい。これで完了です。

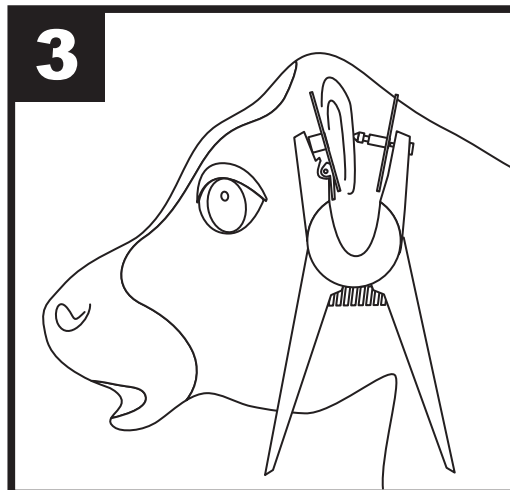
# 耳標装着の要点



耳標と装着器の向きは、図のように直角にセットする方が牛の動きにも対応でき装着が容易です。



耳標を取り付ける場所は子牛の耳の中央部です。このとき血管を避けて下さい。



オス耳標は耳の裏側から確実にはめ込んで下さい。